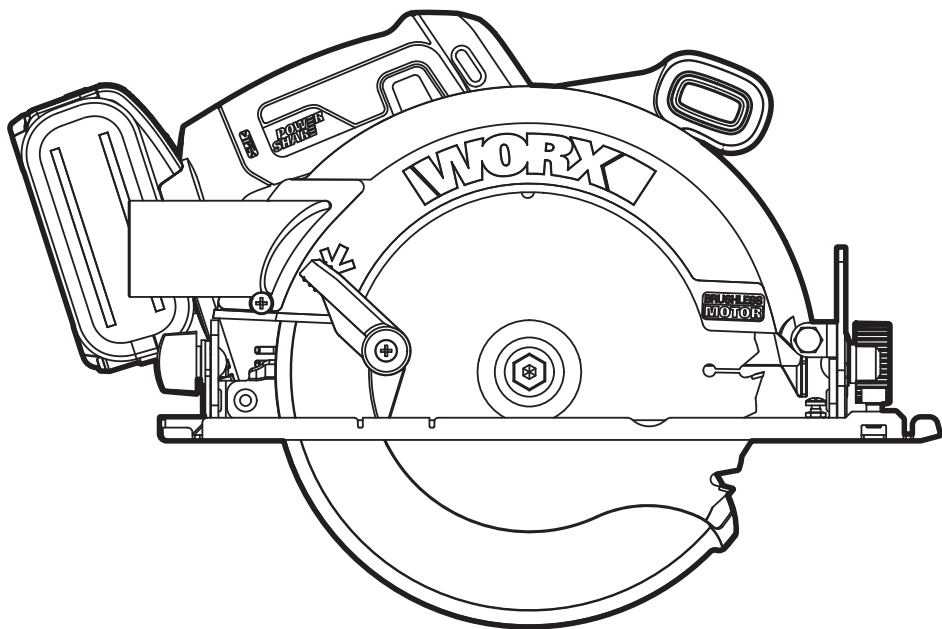


# WORX®



**BRUSHLESS™**  
**MOTOR**

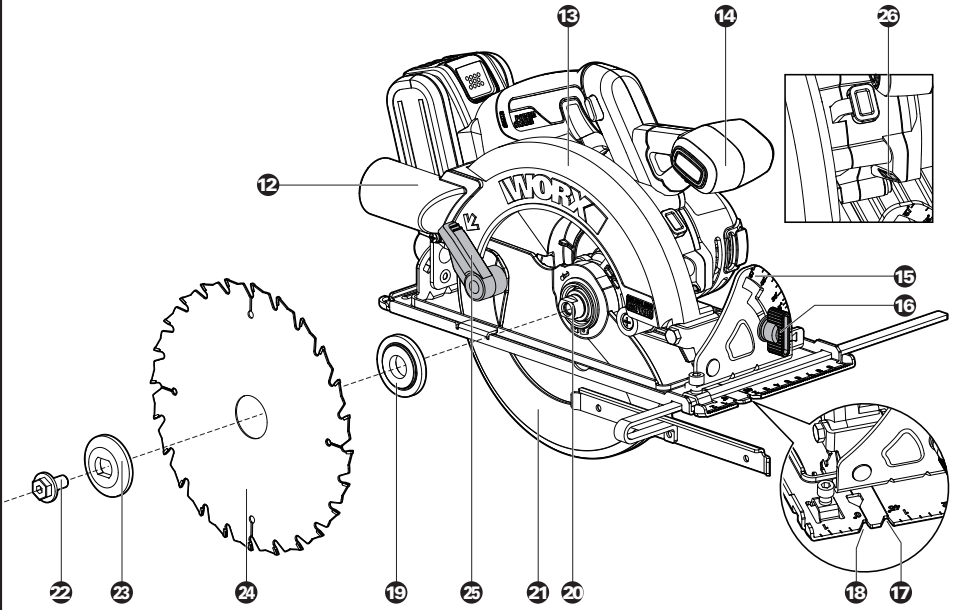
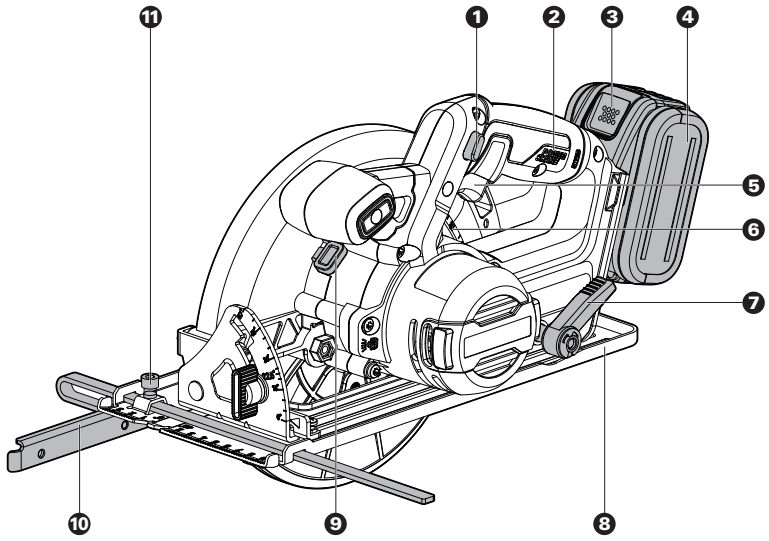
**20V Cordless Brushless Circular saw**

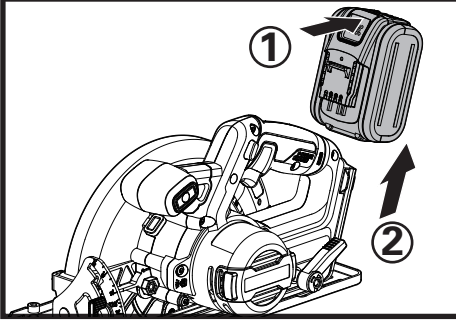
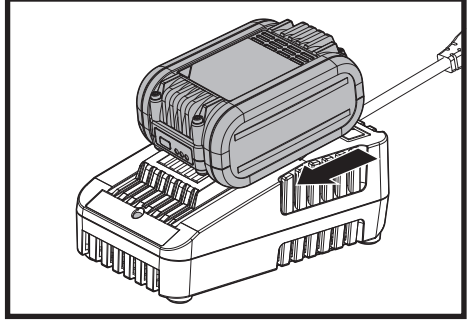
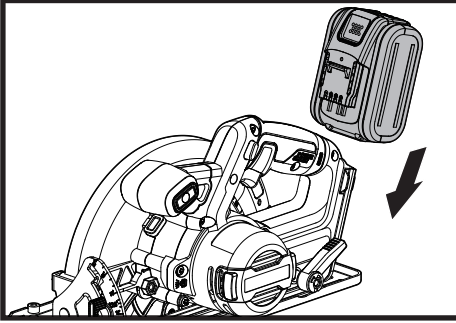
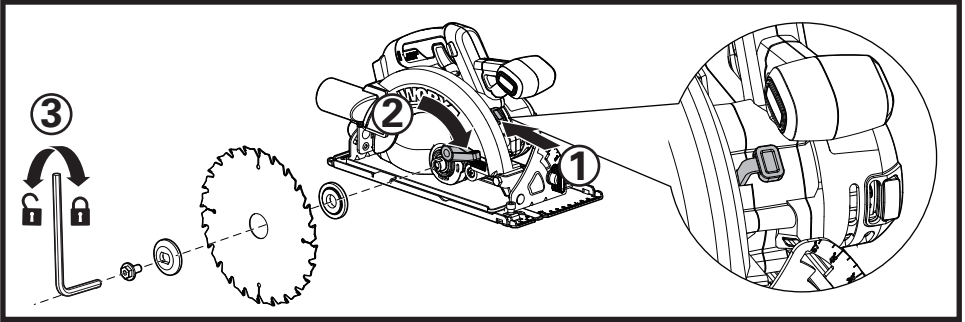
**EN P08**

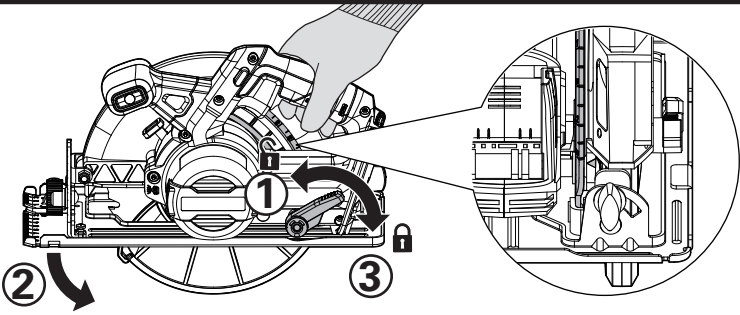
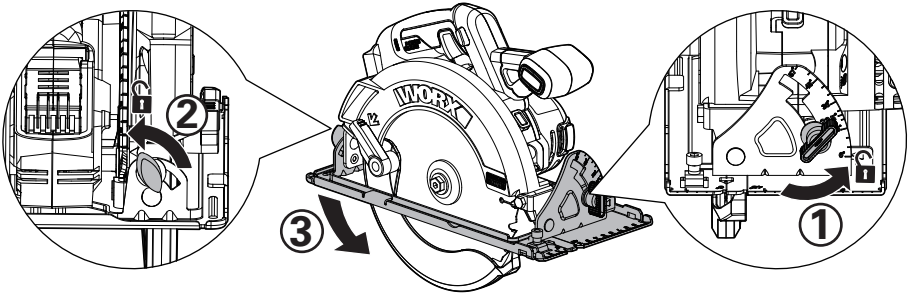
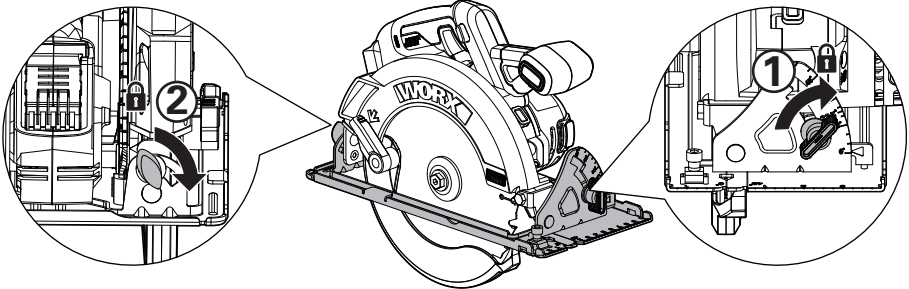
**Аккумуляторная бесщёточная циркулярная пила 20В**

**RU P15**

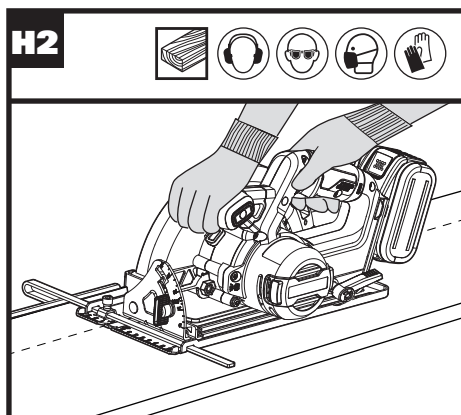
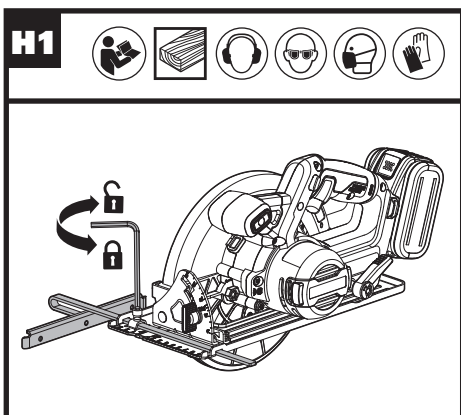
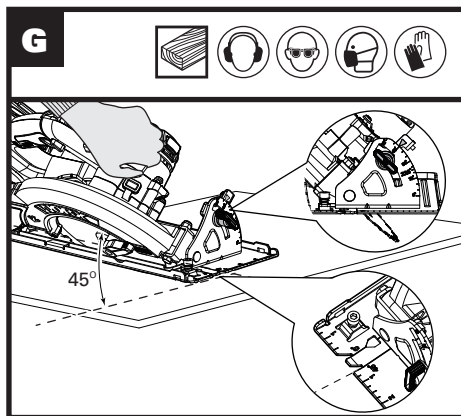
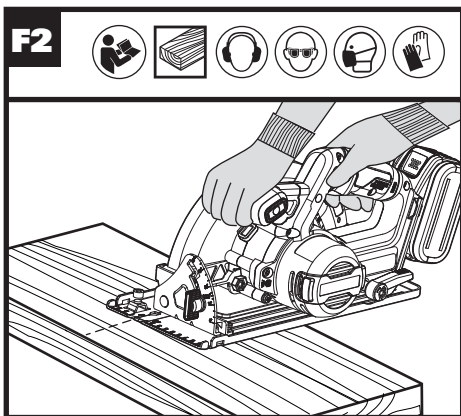
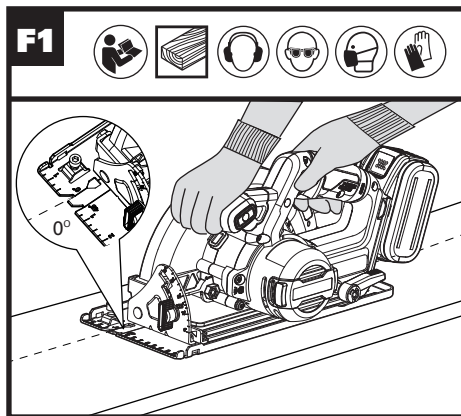
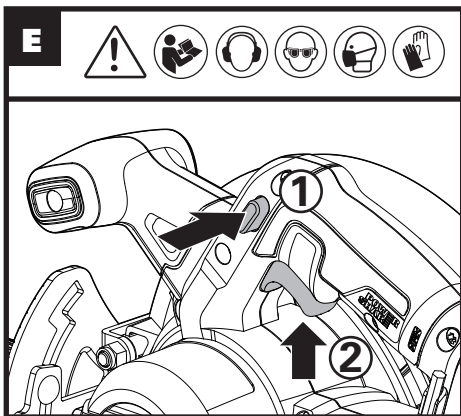
**WX520 WX520.X**

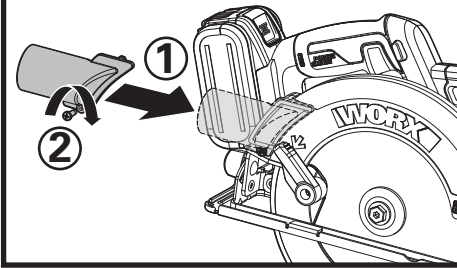


**A1****A2****A3****B**

**C****D1****D2**







# БЕЗОПАСНОСТЬ ИЗДЕЛИЯ

## ОБЩИЕ

### ПРЕДОСТЕРЕЖЕНИЯ ПО

### ТЕХНИКЕ БЕЗОПАСНОСТИ

### ПРИ РАБОТЕ С

### ЭЛЕКТРОИНСТРУМЕНТОМ



**ПРЕДОСТЕРЕЖЕНИЕ** Внимательно ознакомьтесь со всеми

предупреждениями по технике безопасности, инструкциями, рисунками и спецификациями, прилагаемыми к этому электроинструменту.

Невыполнение всех нижеприведенных инструкций и рекомендаций может привести к поражению электрическим током, пожару и/или серьезным травмам.

**Сохраните все инструкции и предостережения для дальнейшего использования.**

Термин "электроинструмент" в предупреждениях относится к вашему электроинструменту с питанием от сети (шнур) или к электроинструменту с батарейным питанием (беспроводной).

#### 1) БЕЗОПАСНОСТЬ РАБОЧЕЙ ЗОНЫ

**а) Держите рабочую зону чистой и хорошо освещенной.** Загроможденные или затемненные зоны predisполагают к несчастным случаям.

**б) Не используйте электроинструменты во взрывоопасных средах, например, в присутствии легковоспламеняющихся жидкостей, газов или пыли.**

Электроинструменты создают искры, которые могут воспламенить пыль или пары.

**с) Держите детей и прохожих в стороне во время работы с электроинструментом.**

Отвлекающие факторы могут привести к потере контроля над инструментом.

#### 2) ЭЛЕКТРОБЕЗОПАСНОСТЬ

**а) Вилки с электроинструментом должны соответствовать розетке. Никогда не изменяйте штепсель каким-либо образом. Запрещается использовать любые переходники с заземленными электроинструментами.** Не модифицированные вилки и соответствующие розетки уменьшают риск поражения электрическим током.

**б) Избегайте контакта тела с заземленными поверхностями, такими как трубы, радиаторы, плиты и холодильники.** Существует повышенный риск поражения электрическим током, если ваше тело заземлено.

**с) Не подвигайте электроинструмент воздействию дождя или влажности.** Вода, попадающая в электроинструмент, повысит риск поражения электрическим током.

**д) Запрещается применять шнур не по назначению. Никогда не используйте шнур для переноски, вытягивания или отсоединения электроинструмента. Держите шнур вдали от тепла, масла, острых краев или движущихся частей.** Поврежденные или запутанные шнуры повышают риск поражения электрическим током.

**е) При работе с электроинструментом на открытом воздухе используйте удлинитель, предназначенный для использования на открытом воздухе.** Использование шнура, подходящего для использования на открытом воздухе, снижает риск поражения электрическим током.

**ф) Если работа электроинструмента во влажном месте неизбежна, используйте устройство защитного отключения.** Использование УЗО снижает риск поражения электрическим током.

#### 3) ЛИЧНАЯ БЕЗОПАСНОСТЬ

**а) Будьте внимательны, следите за тем, что вы делаете, и пользуйтесь здравым смыслом при работе с электроинструментом. Не используйте электроинструмент во время усталости или под воздействием наркотиков, алкоголя или медикаментов.** Невнимательность при работе электроинструмента может привести к серьезной травме.

**б) Используйте средства индивидуальной защиты. Всегда надевайте защитные очки.** Защитное оборудование, такое как пылезаститная маска, нескользящая защитная обувь, каски или защита слуха, используемые для соответствующих условий, уменьшат риск возникновения травмы.

**с) Предотвращение непреднамеренного запуска. Перед подключением к источнику питания и / или батарейному блоку убедитесь, что переключатель находится в положении "выключено".** Перенос электроинструментов с пальцем на выключателе или зарядка включенных электроинструментов приводит к несчастным случаям.

**д) Перед включением электроинструмента уберите любые посторонние гаечные ключи.** Ключ, прикрепленный к вращающейся части электроинструмента, может стать причиной травмы.

**е) Не наклоняйтесь. Постоянно сохраняйте равновесие.** Это позволяет лучше контролировать электроинструмент в неожиданных ситуациях.

**ф) Одевайтесь должным образом. Не надевайте свободную одежду или украшения. Держите волосы, одежду и перчатки вдали от движущихся частей.** Свободная одежда, ювелирные изделия или длинные волосы могут быть зацеплены движущимися частями.

**г) Если устройства оборудованы соединением**

для удаления пыли и подключения коллекторов, убедитесь, что такое оборудование подключено и используется должным образом. Использование пылеулавливателей может уменьшить опасность, связанную с пылью.

- h) Не позволяйте опыту, полученному при частом использовании инструментов, расслабиться и игнорировать принципы безопасной работы с инструментами.** Неосторожное действие может привести к серьезной травме в течение доли секунды.
- 4) ИСПОЛЬЗОВАНИЕ ЭЛЕКТРОИНСТРУМЕНТА И УХОД ЗА НИМ**
- a) Запрещается избыточно загружать электроинструмент. Используйте подходящий электроинструмент для вашей работы.** Правильно подобранный электроинструмент сделает работу, для которой он был разработан, лучше и безопаснее.
- b) Не используйте электроинструмент, если выключатель не работает.** Любой электроинструмент, который не может управляться с помощью переключателя, опасен и должен быть отремонтирован.
- c) Перед выполнением любых регулировок, заменой принадлежностей или хранением электроинструмента отсоедините штекер от источника питания и / или аккумулятора батареи от электроинструмента.** Такие предупредительные меры безопасности уменьшают риск случайного запуска электроинструмента.
- d) Храните электроинструменты в недоступном для детей месте и не позволяйте лицам, незнакомым с электроинструментом или с этой инструкцией, работать с ним.** Инструменты опасны в руках необученных пользователей.
- e) Обслуживайте электроинструменты. Проверьте несоосность движущихся частей, поломку деталей и любые другие состояния, которые могут повлиять на работу электроинструмента. В случае повреждения отремонтируйте электроинструмент перед использованием.** Многие несчастные случаи связаны с плохим обслуживанием электроинструментов.
- f) Поддерживайте заточку и чистоту режущих инструментов.** Правильно обслуживаемые режущие инструменты с острыми режущими кромками легче контролировать, и снижается вероятность их деформации.
- g) Используйте электроинструмент, принадлежности и т. д. в соответствии с этими инструкциями, с учетом условий выполняемой работы.** Использование электроинструмента для операций, отличающихся от предназначенного использования, может привести к опасной ситуации.
- h) Следите, чтобы руки и захватные**

поверхности были сухими, чистыми и свободными от смазочного масла и консистентной смазки. Скользкие ладони и захватные поверхности не позволяют безопасно обращаться с инструментом и контролировать его в непредвиденных ситуациях.

## **5) ИСПОЛЬЗОВАНИЕ И ОБСЛУЖИВАНИЕ АККУМУЛЯТОРНЫХ ИНСТРУМЕНТОВ**

- a) Для зарядки используйте только зарядное устройство, указанное изготовителем.** Зарядное устройство, которое подходит для одного типа аккумулятора, может представлять опасность возгорания при использовании с другим типом аккумулятора.
- b) Используйте электроинструменты только со специально предназначенными аккумуляторами.** Использование любого другого типа аккумуляторов может стать причиной травм и пожара.
- c) Когда аккумулятор не используется, храните его подальше от других металлических предметов, например, скрепок, монет, ключей, гвоздей, винтов или других небольших металлических предметов, которые могут привести к замыканию клемм.** Замыкание клемм аккумулятора может стать причиной ожогов или пожара.
- d) В неблагоприятных условиях из аккумулятора может вытекать жидкость; избегайте контакта с этой жидкостью. Если контакт все же произошел, промойте пострадавшее место водой. Если жидкость попала в глаза, немедленно обратитесь за медицинской помощью.** Жидкость, вытекающая из аккумулятора, может вызвать раздражение или ожоги.
- e) Не используйте аккумулятор или инструмент в случае их повреждения или изменения.** Поврежденные или измененные аккумуляторы могут вести себя непредсказуемо, что может стать причиной пожара, взрыва или опасности получения травмы.
- f) Не подвергайте аккумулятор или инструмент воздействию огня или избыточной температуры. Воздействие огня или температуры выше 130°C может стать причиной взрыва.**
- g) Выполняйте все инструкции по зарядке и не заряжайте аккумулятор или инструмент вне пределов диапазона температур, указанных в инструкциях.** Неправильная зарядка или зарядка при температурах, которые выходят за пределы указанного диапазона, может повредить аккумулятор и увеличить опасность пожара.
- 6) ОБСЛУЖИВАНИЕ**
- a) Обслуживайте свой инструмент только с помощью квалифицированного специалиста по ремонту, используя только идентичные запасные части.** Это обеспечит поддержание безопасности электроинструмента.

- b) Никогда не обслуживайте поврежденные аккумуляторы.** Обслуживание аккумуляторов должно выполняться только изготовителем или авторизованными сервисными провайдерами.

## ИНСТРУКЦИИ ПО ТЕХНИКЕ БЕЗОПАСНОСТИ ДЛЯ ВСЕХ ВИДОВ ПИЛ

### Процедуры резки

- a)  ОПАСНОСТЬ: Держите руки подальше от зоны резания и лезвия. Если держать пилу обеими руками, то они не пострадают от лезвия.**
- b) Не залезайте под заготовку.** Защитный кожух не сможет защитить от лезвия под заготовкой.
- c) Отрегулируйте глубину реза в соответствии с толщиной обрабатываемого изделия.** Лезвие под изделием должно выступать менее, чем на полный его зуб.
- d) Запрещается держать заготовку в руках или поперек ноги во время резки. Закрепите заготовку на устойчивой платформе. Важно поддерживать работу должным образом, чтобы свести к минимуму воздействие на тело, застревание лезвия или потерю контроля.**
- e) При выполнении операций, когда режущий инструмент может соприкоснуться со скрытой проводкой, держите электроинструмент за изолированные поверхности.** В результате контакта с проводом под напряжением открытые металлические части электроинструмента также будут под напряжением, что может привести к поражению оператора электрическим током.
- f) При продольной распиловке всегда используйте направляющую планку или прямолинейное направляющее приспособление.** Это повышает точность резки и снижает вероятность заклинивания лезвия.
- g) Всегда используйте лезвия с правильными размером и формой (ромб vs. круг) отверстий оправки.** Лезвия, которые не соответствуют монтажному оборудованию пилы, будут отклоняться от центра, что приведёт к потере управления.
- h) Запрещается использовать поврежденные или несоответствующие шайбы или болты для крепления лезвия.** Шайбы и болты лезвия были специально сконструированы для вашей пилы, чтобы обеспечить оптимальную производительность и безопасность деятельности.

## ДАЛЬНЕЙШИЕ ИНСТРУКЦИИ ПО ТЕХНИКЕ БЕЗОПАСНОСТИ ДЛЯ ВСЕХ

Аккумуляторная бесщёточная циркулярная пила 20В

## ВИДОВ ПИЛ

### Причины отдачи и связанные с ними предупреждения

— отдача - это внезапная реакция на защемление, заклинивание или смещение пильного диска, в результате чего неконтролируемый диск поднимается и выходит из заготовку по направлению к оператору;

— когда лезвие зажимается или плотно защемляется при закрывании пропила, оно останавливается, и реакция двигателя быстро возвращает устройство обратно к оператору;

— если лезвие дергается или смещается в разрезе, зубья на задней кромке лезвия могут вонзиться в верхнюю поверхность древесины, заставляя лезвие вылезти из пропила и выскочить обратно к оператору.

Отдача является результатом неправильного использования пилы и/или не соблюдения правил или условий эксплуатации и может быть предотвращена путём принятия надлежащих мер предосторожности, как указано ниже.

- a) Крепко держите пилу и расположите руки так, чтобы они не поддавались силе отдачи. Расположите тело с боковой стороны лезвия, но не на одной линии с лезвием.** Отдача может привести к тому, что пила отскочит назад, но сила отдачи может контролироваться оператором, если приняты надлежащие меры предосторожности.
- b) При заклинивании лезвия или прерывании резки по любой причине, выньте кнопку включения и держите пилу неподвижно в материале до полной остановки лезвия. Не допускается снятие пилы с работы или её вытягивание назад, пока лезвие находится в движении, иначе может произойти отдача. Исследуйте случаи и примите меры по устранению причины заклинивания лезвия.**
- c) При повторном запуске пилы в заготовке, центрируйте лезвие пилы в пропиле таким образом, чтобы зубья пилы не входили в материал.** Если лезвие пилы застревает, оно может подняться или отскочить от заготовки при повторном запуске пилы.
- d) Установка опор для больших панелей для минимизации риска защемления лезвия и отката.** Большие панели провисают под собственным весом. Опоры должны располагаться под панелью с обеих сторон, вблизи линии разреза и у края панели.
- e) Не используйте затупленные или поврежденные лезвия.** Не заточенные или неправильно установленные лезвия создают узкий пропил, вызывающий чрезмерное трение, застревание лезвия и отдачу.
- f) Блокирующие регулирующие рычаги глубины лезвия и скоса должны быть надёжно зафиксированы перед выполнением резки.** Если регулировка лезвия смещается во время резки, это может привести к застреванию и отдаче.

- g) Будьте особенно осторожны при распиливании существующих стен или других слепых зон. Выступающее лезвие может разрезать предметы, которые могут вызвать отдачу.

## ИНСТРУКЦИИ ПО ТЕХНИКЕ БЕЗОПАСНОСТИ ДЛЯ ЦИРКУЛЯРНОЙ ПИЛЫ С ЗАЩИТНЫМ КОЖУХОМ

### Работа защитного кожуха

- a) Перед каждым использованием проверяйте защитный кожух, чтобы он был должным образом закрыт. Не используйте пилу, если нижний защитный кожух не перемещается свободно и не закрывается мгновенно. Никогда не зажимайте и не привязывайте нижний защитный кожух в открытом положении. При случайном падении пилы кожух может погнуться. Поднимите нижний защитный кожух с помощью рукоятки и убедитесь, что он движется свободно и не касается лезвия или какой-либо другой детали на всех углах и глубинах реза.
- b) Проверьте работу пружины нижнего кожуха. Если кожух и пружина не работают должным образом, перед использованием они должны быть отремонтированы. Нижний защитный кожух может работать медленно из-за повреждённых частей, смолистых отложений или скопления мусора.
- c) Нижний защитный кожух может быть убран вручную только для специальных разрезов, таких как "глубокий рез" и "составной разрез". Поднимите нижний кожух с помощью рукоятки и как только лезвие войдёт в материал, кожух должен быть опущен. Для всех других распилов кожух должен работать в автоматическом режиме.
- d) Всегда следите за тем, чтобы нижний кожух закрывал лезвие, прежде чем положить пилу на скамью или пол. Незащищённое, скользящее лезвие заставит пилу идти назад, разрезая все, что находится на её пути. Помните о времени, которое требуется для остановки лезвия после выключения.

## ДОПОЛНИТЕЛЬНЫЕ ПРАВИЛА БЕЗОПАСНОСТИ ДЛЯ ВАШЕЙ ЦИРКУЛЯРНОЙ ПИЛЫ

1. Используйте только пильные диски, рекомендованные в инструкции.
2. Не используйте абразивные диски.
3. Используйте только лезвия с диаметром,

соответствующим маркировке.

4. Подберите правильный пильный диск для резки материала.
5. Используйте пильные диски со скоростью равной той, что указана на инструменте, или более высокой.




## ПРАВИЛА ТЕХНИКИ БЕЗОПАСНОСТИ ДЛЯ АККУМУЛЯТОРНОЙ БАТАРЕИ

- a) Не допускается разбирать, вскрывать, измельчать элементы питания и аккумуляторную батарею.
- b) Не допускается накоротко замыкать элементы питания или аккумулятор. Не допускается беспорядочно хранить элементы питания или аккумулятор в коробке или ящике, где они могут замкнуть друг друга или могут быть замкнуты другими металлическими предметами. Если аккумуляторная батарея не используется, держите ее подальше от металлических предметов, таких как зажимы, монеты, гвозди, винты и прочие металлические предметы небольшого размера, которые могут соединить клеммы друг с другом. Короткое замыкание клемм батареи может стать причиной ожогов или пожара.
- c) Не допускается подвергать аккумуляторную батарею воздействию высоких температур или пламени. Избегайте хранения аккумуляторной батареи в местах, подверженных воздействию прямого солнечного света.
- d) Не допускается подвергать аккумуляторную батарею механическим ударам
- e) В случае протечки аккумуляторной батареи, не допускайте контакта электролита с кожей или глазами. В случае такого контакта необходимо промыть пораженный участок обильным количеством воды и обратиться за медицинской помощью.
- f) В случае проглатывания элемента питания или аккумулятора необходимо незамедлительно обратиться за медицинской помощью.
- g) Аккумуляторную батарею необходимо содержать в чистоте и сухости.
- h) В случае загрязнения контактов аккумуляторной батареи их необходимо протереть чистой сухой тканью.
- i) Аккумуляторную батарею необходимо заряжать перед использованием. Всегда следуйте данной инструкции и используйте правильный порядок зарядки.
- j) Не допускается оставлять аккумулятор на зарядном устройстве, если он не используется.

- к) После продолжительного хранения может потребоваться несколько раз зарядить и разрядить аккумуляторную батарею для достижения максимальной эффективности ее работы.**
- л) Аккумуляторная батарея работает наиболее эффективно при нормальной комнатной температуре (20°C ±5°C).**
- м) При утилизации аккумуляторных батарей держите их отдельно от других электромеханических систем.**
- н) Используйте только зарядные устройства, указанные Worx. Не допускается использовать какие-либо зарядные устройства, за исключением специально предназначенных для данного оборудования. Зарядное устройство, которое подходит для одной аккумуляторной батареи, может стать причиной пожара при использовании с другой аккумуляторной батареей.**
- о) Не допускается использовать какие-либо аккумуляторные батареи, не предназначенные для использования с данным оборудованием.**
- р) Храните аккумуляторную батарею в местах, недоступных для детей.**
- q) Следует сохранить оригинальную документацию на изделие для будущего использования.**
- г) По возможности извлекайте аккумуляторную батарею из изделия, если она не используется.**
- с) Утилизируйте аккумуляторную батарею должным образом.**
- т) Не используйте аккумуляторы сторонних производителей**
- у) Не вынимайте аккумуляторы из оригинальной упаковки, пока он не понадобится.**
- в) Соблюдайте полярность батареи, убедитесь в правильном совмещении контактов (+) и (-).**

	Носите защиту органов зрения
	Носите пылезащитную маску
	При неправильной утилизации батареи могут попасть в водный цикл, что может быть опасным для экосистемы. Не выбрасывайте использованные батареи в несортированные бытовые отходы.
	Запрещается сжигать
 Li-Ion  Li-Ion	Литий-ионный аккумулятор Этот продукт был отмечен символом, связанным с «раздельным сбором» для всех батарейных блоков и батареи. Затем он утилизируется или раскреплен, чтобы уменьшить воздействие на окружающую среду. Батареиный блок могут быть вредны для окружающей среды и здоровья человека, поскольку они содержат вредные вещества.
	Перед заменой диска убедитесь, что аккумулятор извлечён.
	Наденьте защитные перчатки
	Заблокировано
	Разблокировано
	Древесина
	Пильный диск ТСТ

## УСЛОВНЫЕ ОБОЗНАЧЕНИЯ

	Для сокращения риска травмы пользователь должен прочитать руководство по эксплуатации инструмента
	Предостережение
	Носите защиту органов слуха



## СПИСОК КОМПОНЕНТОВ

1.	<b>КНОПКА БЛОКИРОВКИ/ РАЗБЛОКИРОВКИ</b>
2.	<b>РУКОЯТКА</b>
3.	<b>КНОПКА СНЯТИЯ АККУМУЛЯТОРНОГО БЛОКА *</b>
4.	<b>БЛОК АККУМУЛЯТОРА</b>
5.	<b>КНОПКА ЗАПУСКА</b>
6.	<b>ШКАЛА РЕГУЛИРОВКИ ГЛУБИНЫ ПРОПИЛА</b>
7.	<b>СТОПОРНЫЙ РЫЧАГ ЗАДАННОЙ ГЛУБИНЫ ПРОПИЛА</b>
8.	<b>ОПОРНАЯ ПЛИТА</b>
9.	<b>КНОПКА БЛОКИРОВКИ ШПИНДЕЛЯ</b>
10.	<b>ПАРАЛЛЕЛЬНАЯ НАПРАВЛЯЮЩАЯ</b>
11.	<b>ЗАЖИМНОЕ ПРИСПОСОБЛЕНИЕ ПАРАЛЛЕЛЬНОЙ НАПРАВЛЯЮЩЕЙ</b>
12.	<b>АДАПТЕР ДЛЯ ПЫЛЕСБОРНИКА</b>
13.	<b>НЕПОДВИЖНЫЙ ЗАЩИТНЫЙ КОЖУХ</b>
14.	<b>ПЕРЕДНЯЯ РУКОЯТКА</b>
15.	<b>ШКАЛА РЕГУЛИРОВКИ УГЛА НАКЛОНА К ПЛОСКОСТИ ОПОРНОЙ РАМЫ</b>
16.	<b>СТОПОРНЫЙ ВИНТ ПЛАСТИНЫ РЕГУЛИРОВКИ УГЛА НАКЛОНА К ПЛОСКОСТИ ОПОРНОЙ РАМЫ</b>
17.	<b>МЕТКА РАЗРЕЗА, 45°</b>
18.	<b>МЕТКА РАЗРЕЗА, 0°</b>
19.	<b>ВНУТРЕННИЙ ФЛАНЕЦ</b>
20.	<b>ШПИНДЕЛЬ</b>
21.	<b>НИЖНИЙ ЗАЩИТНЫЙ КОЖУХ</b>
22.	<b>БОЛТ КРЕПЛЕНИЯ ПИЛЬНОГО ДИСКА</b>
23.	<b>НАРУЖНЫЙ ФЛАНЕЦ</b>
24.	<b>ПИЛЬНЫЙ ДИСК</b>
25.	<b>НИЖНИЙ ПРЕДОХРАНИТЕЛЬНЫЙ РЫЧАГ</b>
26.	<b>СВЕТОДИОДНАЯ РАБОЧАЯ ПОДСВЕТКА</b>

\* Не все показанные или описанные аксессуары включены в стандартную поставку.

## ТЕХНИЧЕСКИЕ ДАННЫЕ

Тип **WX520 WX520.X (5- обозначение оборудования, относится к пилам)**

		<b>WX520 WX520.X**</b>
Напряжение		20 В $\equiv$ Макс. ***
Скорость без нагрузки		6100 /мин
Размер лезвия		190 мм
Посадочный диаметр диска		30 мм
Толщина пильного диска	Диск ТСТ	1.6 мм
Максимальная глубина пропила		67.5 мм
Режущая способность	Глубина реза при 45°	47.5 мм
	Глубина реза при 90°	67.5 мм
Значение скоса		0-57°
Вес оборудования (чистый инструмент)		2.9 кг

\*\* X=1-999, A-Z, M1-M9 используются только для разных инструментов. Безопасная соответствующая замена между данными моделями невозможна  
\*\*\*Напряжение, измеренное без нагрузки. Начальное напряжение аккумулятора достигает максимума в 20 вольт. Номинальное напряжение составляет 18 вольт.

Категория	Тип	Ёмкость
Аккумулятор 20 В	WA3550	1.5 Ah
	WA3550.1	1.5 Ah
	WA3551	2.0 Ah
	WA3551.1	2.0 Ah
	WA3553	4.0 Ah
	WA3014	4.0 Ah
Зарядное устройство 20 В	WA3760	0.4 A
	WA3869	2.0 A
	WA3880	2.0 A

Мы рекомендуем Вам приобрести диски в том же магазине, в котором вы приобрели инструмент.

# Аккумуляторная бесщёточная циркулярная пила 20В

**RU**



Подробную информацию можно найти на упаковке диска. Персонал магазина может помочь вам и дать совет.

## ИНФОРМАЦИЯ О ШУМЕ

Измеренное звуковое давление  $L_{pA}$ : 82 dB(A)

$K_{pA}$  3 dB(A)

Измеренная мощность звука  $L_{WA}$ : 93 dB(A)

$K_{WA}$  3 dB(A)

Использовать средства защиты слуха



## ИНФОРМАЦИЯ О ВИБРАЦИИ

Суммарные значения вибрации (трехкомпонентная векторная сумма), определенные согласно EN 62841:

Измеренная вибрация	Резка дерева: $a_{h,w} = 2.13 \text{ m/s}^2$
	Погрешность $K = 1.5 \text{ m/s}^2$

Измерения указанных значений общей вибрации и уровня шумового воздействия проводились в соответствии со стандартными методами испытаний, и эти значения можно использовать для сравнения различных инструментов. Также указанные значения общей вибрации и уровня шумового воздействия можно использовать в процессе предварительной оценки внешнего воздействия.

**⚠️ ПРЕДОСТЕРЕЖЕНИЕ:** Значение вибрации при фактическом использовании электроинструмента может отличаться от заявленного значения в зависимости от того, как инструмент используется: Как используется инструмент, и какие материалы подвергаются резке или сверлению. Хорошее состояние инструмента и его хорошее обслуживание. Использование правильного аксессуара для инструмента и обеспечение его остроты и хорошего состояния. Крепость удержания рукояток и использование антивибрационных аксессуаров. Используется ли инструмент в соответствии с его предназначением и этими инструкциями.

**Этот инструмент может вызвать тремор рук при**

**его неправильном использовании.**

**⚠️ ПРЕДОСТЕРЕЖЕНИЕ:** Чтобы быть точной, оценка уровня воздействия в реальных условиях использования должна также учитывать все части рабочего цикла, такие как время, когда инструмент выключен и когда он работает на холостом ходу и не выполняет работу. Это может значительно снизить уровень воздействия за весь рабочий период. Помогает минимизировать риск возникновения тремора рук. ВСЕГДА используйте острые резцы, сверла и режущие диски. Обслуживайте этот инструмент в соответствии с этими инструкциями и хорошо смазывайте (при необходимости) При регулярном использовании инструмента - приобретите антивибрационные аксессуары. Планируйте ваш рабочий график так, чтобы распределить использование инструмента с наибольшей вибрацией на несколько дней.

## ИНСТРУКЦИЯ ПО ЭКСПЛУАТАЦИИ

**📖 ПРИМЕЧАНИЕ:** Перед использованием инструмента внимательно прочитайте инструкцию.



**⚠️ ПРЕДУПРЕЖДЕНИЕ:** Не отпускайте рукоятку, пока пильный диск не остановится полностью, и не прикасайтесь к пильному диску во время его работы.

**НАЗНАЧЕНИЕ:**

Инструмент предназначен для продольной распиловки и поперечной резки древесины и других материалов по прямым линиям резки, при этом прочно опирается на заготовку.

**СБОРКА И ЭКСПЛУАТАЦИЯ**

ДЕЙСТВИЕ	РИСУНОК
<b>ПЕРЕД ЭКСПЛУАТАЦИЕЙ</b>	
Извлечение блока аккумулятора	См. Рис. A1
Зарядка аккумулятора	См. Рис. A2
Установка блока аккумулятора	См. Рис. A3
<b>СБОРКА</b>	

Установка и снятие лезвия <b>ПРИМЕЧАНИЕ:</b> Зафиксируйте или освободите болт лезвия, блокирующая кнопка шпинделя должна быть отжата.  <b>ПРЕДУПРЕЖДЕНИЕ:</b> Всегда извлекайте аккумулятор перед заменой лезвия!	См. Рис. В
Регулировка глубины реза	См. Рис. С
Регулировка угла наклона к плоскости опорной рамы	См. Рис. D1, D2
<b>ЭКСПЛУАТАЦИЯ</b>	
Предохранительный выключатель  <b>ПРЕДУПРЕЖДЕНИЕ:</b> Чтобы избежать травм от острого лезвия, не кладите руки рядом с Опорной плитой. <b>ПРИМЕЧАНИЕ:</b> При использовании инструмента держите адаптер пыли подключённым к устройству сбора пыли.	См. Рис.Е
Продольная распиловка и поперечная резка <b>ПРИМЕЧАНИЕ:</b> Линия резки пильного диска совмещается с меткой резки 0°.	См. Рис. F1, F2
Пиление скоса кромки	См. Рис. G
Параллельная направляющая	См. Рис. H1, H2
Удаление опилок	См. Рис. I

### ПОДСКАЗКИ ДЛЯ РАБОТЫ С ИНСТРУМЕНТОМ

Если ваш электроинструмент слишком сильно нагревается, пожалуйста, запустите циркулярную пилу без нагрузки в течение 2-3 минут, чтобы охладить двигатель. Избегайте длительного использования на очень низких скоростях. Защитите лезвия пилы от ударов. Резка с чрезмерным усилием может значительно снизить производительность инструмента и сократить срок службы пильного диска. Производительность распиловки и качество резки существенно зависят от состояния и количества зубьев пильного диска. Поэтому используйте только острые пильные диски, которые подходят для резки материала. Выбор лезвий: диск с 24 зубьями для общей работы, приблизительно 40 зубьев для более точных разрезов, более 40 зубьев для очень точных разрезов на чувствительной поверхности, плитке, цементно-стружечной плите. Рекомендуется использовать только пильные лезвия.

## БЕРЕЖНО ХРАНИТЕ ИНСТРУМЕНТЫ

### Извлеките аккумулятор перед выполнением любой регулировки, обслуживания или ремонта.

Держите инструменты острыми и чистыми для лучшей и более безопасной работы. Следуйте инструкциям по смазке и замене дисков. Периодически проверяйте шнуры инструмента и, если они повреждены, ремонтируйте их в полномочном сервисном центре. Ваш электроинструмент не требует дополнительной смазки или технического обслуживания. В вашем электроинструменте нет деталей, пригодных для обслуживания пользователем. Не используйте воду или химические чистящие средства для очистки электроинструмента. Протирайте чистой сухой тканью. Всегда храните электроинструмент в сухом месте. Держите вентиляционные отверстия двигателя чистыми. Держите все рабочие элементы управления чистыми. Периодически очищайте защитный кожух и основание от пыли и стружки, чтобы обеспечить надлежащую производительность.

## ДЛЯ АККУМУЛЯТОРНОГО ИНСТРУМЕНТА

Диапазон температуры окружающей среды для использования и хранения инструмента и аккумулятора составляет 0°C-45°C. Рекомендуемый диапазон температуры окружающей среды для системы зарядки во время зарядки составляет 0°C-40°C.

## ОХРАНА ОКРУЖАЮЩЕЙ СРЕДЫ



### Переработка отходов

Машина, ее аксессуары и упаковочные материалы должны быть отсортированы для экологически чистой переработки.

**Пластиковые компоненты имеют маркировку для вторичной переработки.**

## УСТРАНЕНИЕ НЕИСПРАВНОСТЕЙ

Симптом	Возможная причина	Возможное решение
Инструмент не запускается при нажатии на кнопку запуска.	Аккумулятор не подключён. Аккумулятор разряжён.	Убедитесь, что аккумулятор правильно вставлен в разъём. Зарядите аккумулятор.
Глубина реза меньше установленной.	В задней части основания скопились опилки.	Вытряхните опилки. Рассмотрите возможность подключения пылесоса для сбора опилок.
Лезвие вращается или скользит	Лезвие не плотно крепится к шпинделю.	Снимите лезвие и соберите его заново, как описано в разделе <b>Установка и снятие лезвия</b> .
Лезвие не режет по прямой линии.	Лезвие затупилось. Лезвие установлено неправильно. Неправильное направление пилы.	Установите новое, острое лезвие на пилу. Убедитесь, что лезвие установлено правильно. Используйте параллельную направляющую.
Лезвие отскакивает назад при начале резания	Лезвие вращается недостаточно быстро	Позвольте лезвию пилы набрать полную скорость перед началом резания материала.

**EAC**

Импортер: ООО «ПОЗИТЕК-ЕВРАЗИЯ»

Адрес: Российская Федерация, 117342, г. Москва, ул. Бутлерова, д. 17, этаж 3 ком 67

Страна производства: КНР

Изготовитель: Позитек Технолоджи (КНР) Ко. Лтд.

Адрес: Донгванг Роуд, 18, Сучжоу Индастриал Парк, Цзянсу, КНР

Срок службы изделия: 6 лет

Срок гарантии: 2 года

Дата производства изделия: указана на изделии

Телефон сервисной службы ООО «ПОЗИТЕК-ЕВРАЗИЯ»: 7 (495) 136-83-96

Электронная почта [service.ru@positecgroup.com](mailto:service.ru@positecgroup.com)

**WORX**  
you've got the power

**[www.worx.com](http://www.worx.com)**

Copyright © 2020, Positec. All Rights Reserved.  
AR01538301